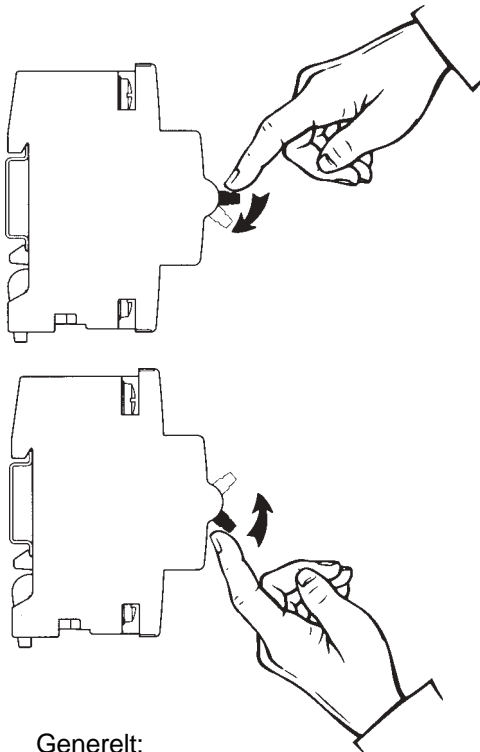


# Brukerveiledning kombinerte jordfeilautomater.



## BRUKERVEILEDNING FOR KOMBINERTE JORDFEILAUTOMATER

### Funksjon:

Jordfeilautomaten kobler ut strømmen ved jordfeil i det elektriske anlegget. Jordfeilautomaten avverger farlig berøringsspenning ved feilstømmer.

### VEILEDNING HVIS JORDFEILAUTOMATEN HAR KOBLET UT:

- Den sikringskursen som har løst ut kan det være jordfeil på.

Vær oppmerksom på at dette produkt er en kombinasjon mellom Jordfeilbryter og Automatsikring, og i et gitt tilfelle kan det være vanskelig og stadfeste om det er en jordfeil, overbelastning, kortslutning eller andre forhold som har ført til at jordfeilautomaten har løst ut.

- Trekk ut alle støpsler i de/det rom sikringskursen med jordfeil omfatter.
- Stikk inn støpsel for støpsel inntil jordfeilbryteren løser ut igjen.
- Det siste apparatet kan det da være jordfeil på.

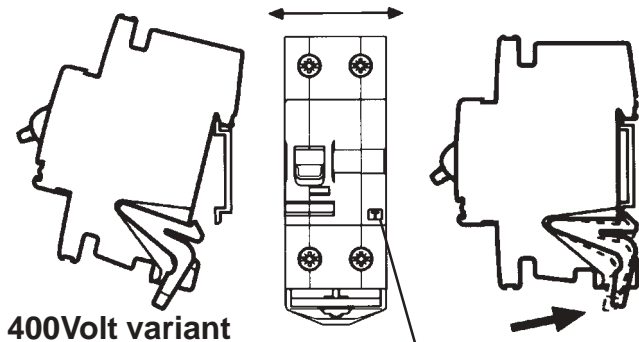
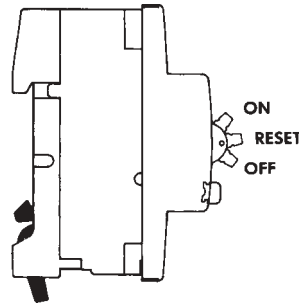
**DETTE APPARAT MÅ IKKE TAES I BRUK FØR FEILEN ER UTBEDRET!**

Hvis ikke ovennevnte tiltak hjelper må elektroinstallatør tilkalles:

### Generelt:

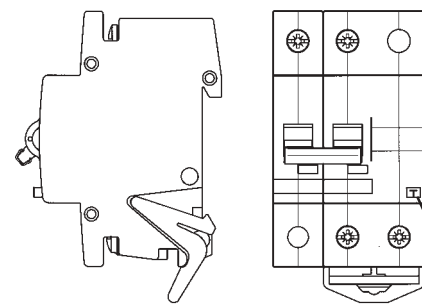
Jordfeilautomatene bør funksjons testes en gang i året.

Ved og trykke inn testknapp skal bryteren løse ut. For og slå på jordfeilautomaten må man først skyve vippearmen ned og deretter opp.



400Volt variant

Testknapp



230Volt variant

Testknapp