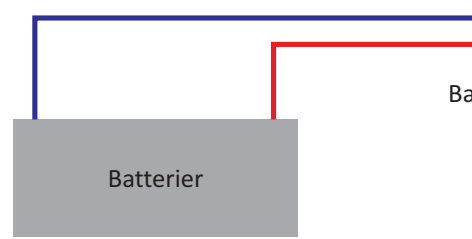
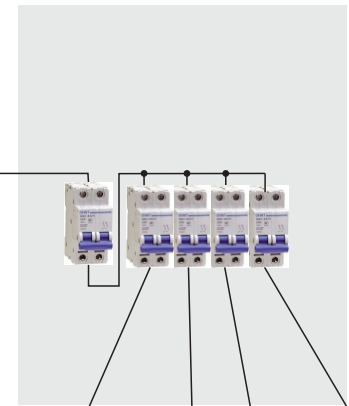
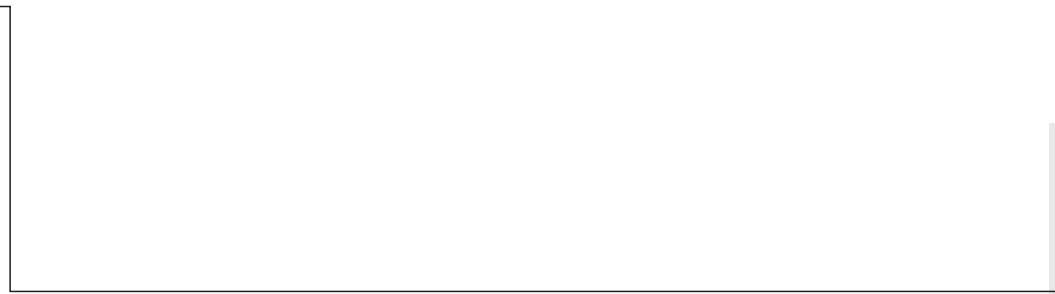


Dette er et eksempel på enkelt anlegg i båt.

Landstrøm



Batterilader

Batterier

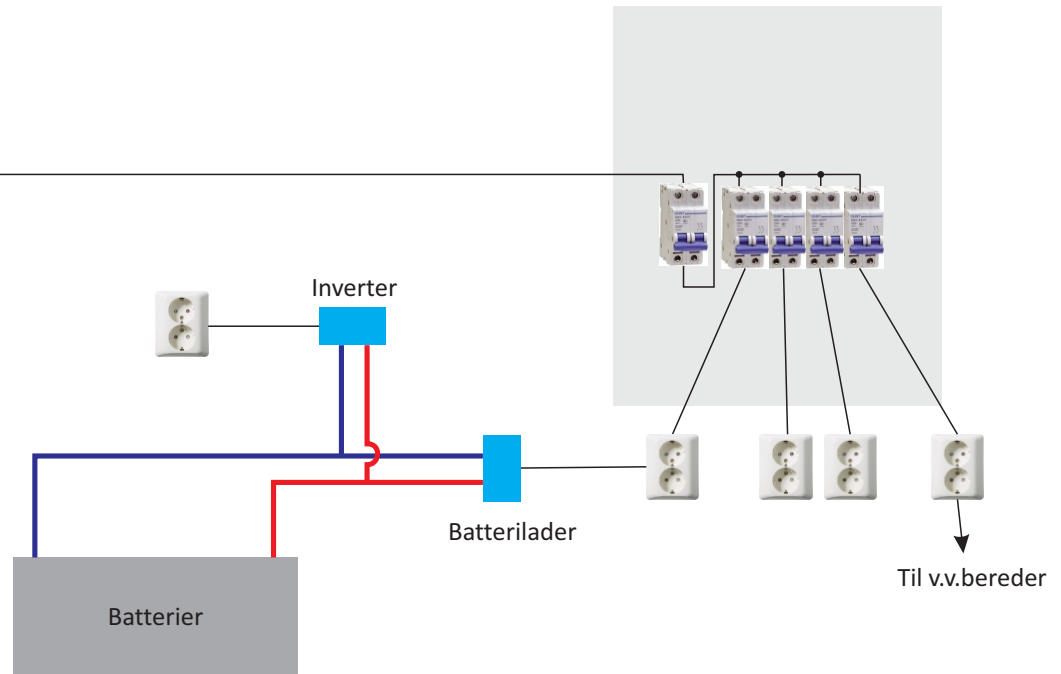


Til v.v.bereder

Landstrøm



Her har man i tillegg en 12VDC til 230VAC inverter.  
Heller ikke uvanlig i fritidsbåter.

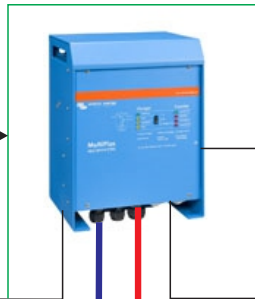


Landstrøm



MultiPlus

Styrestrøm til  
kontaktor

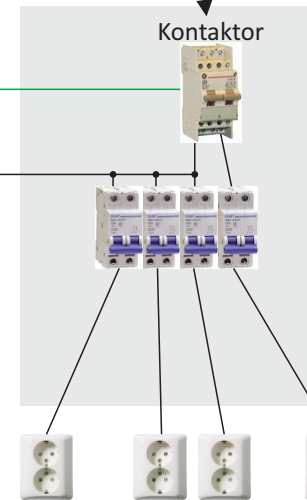


Multi Control



Denne sørger for at det  
kun er strøm til v.v.bereder  
når du har landstrøm

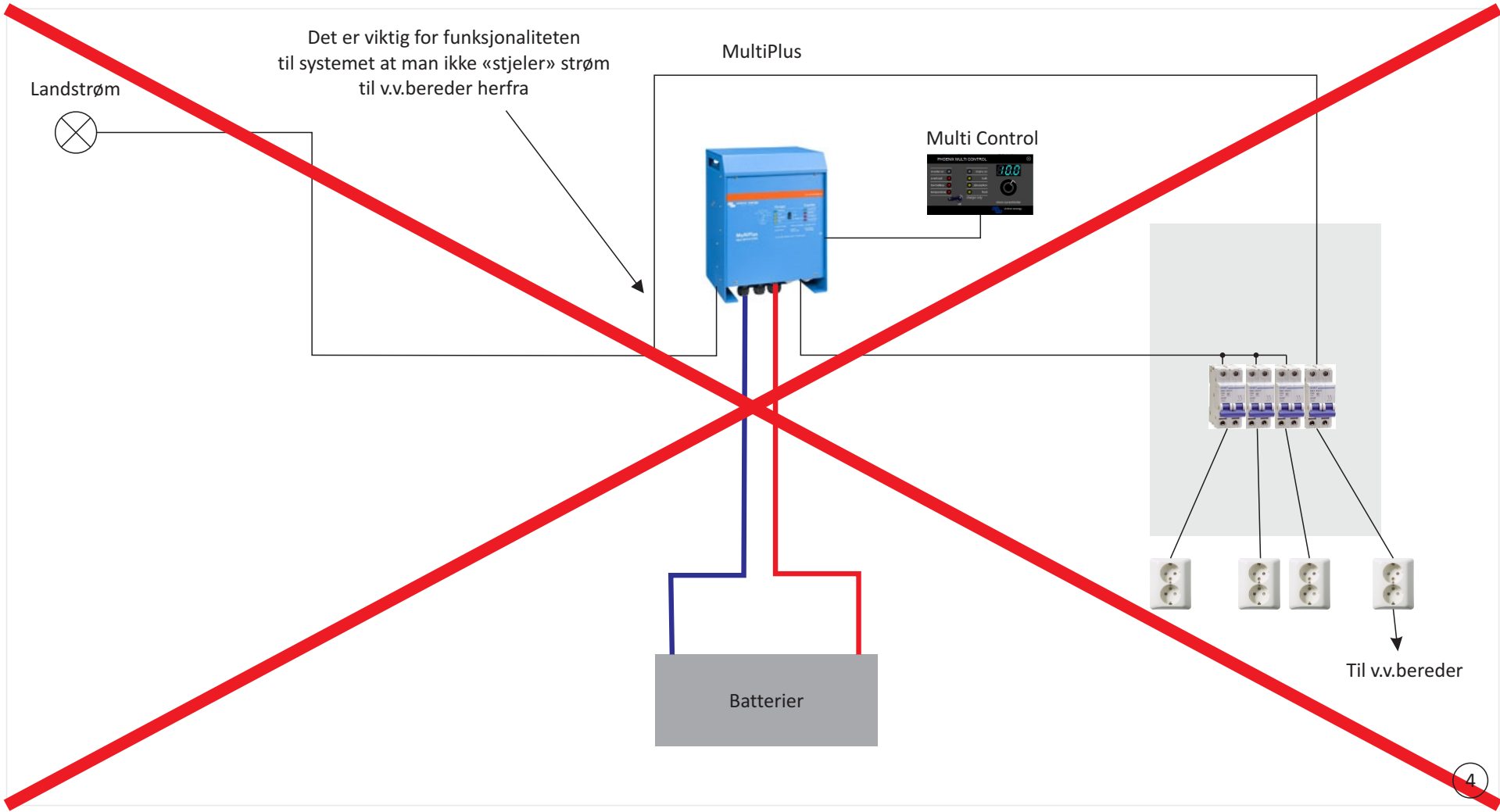
Kontaktor

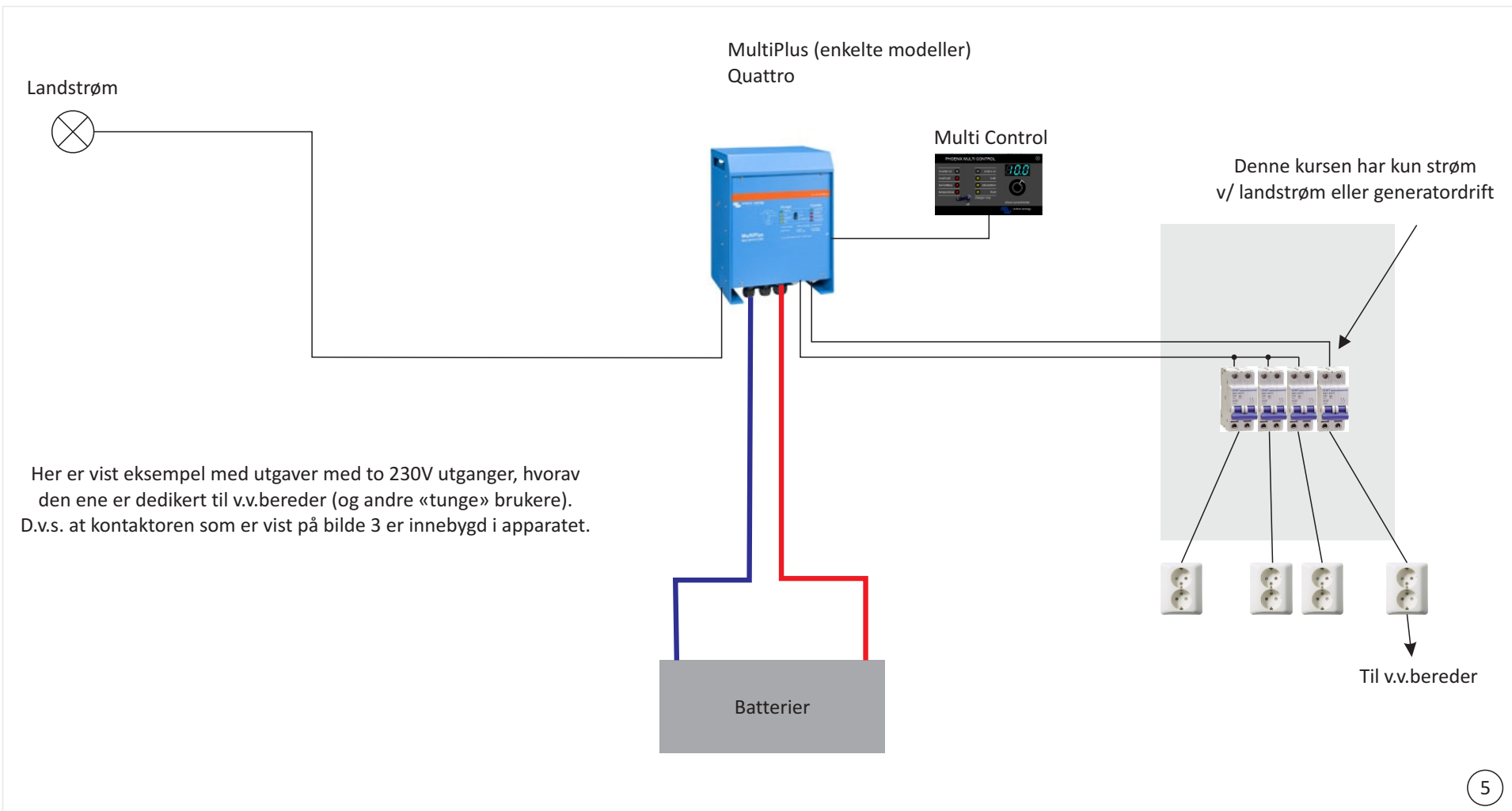


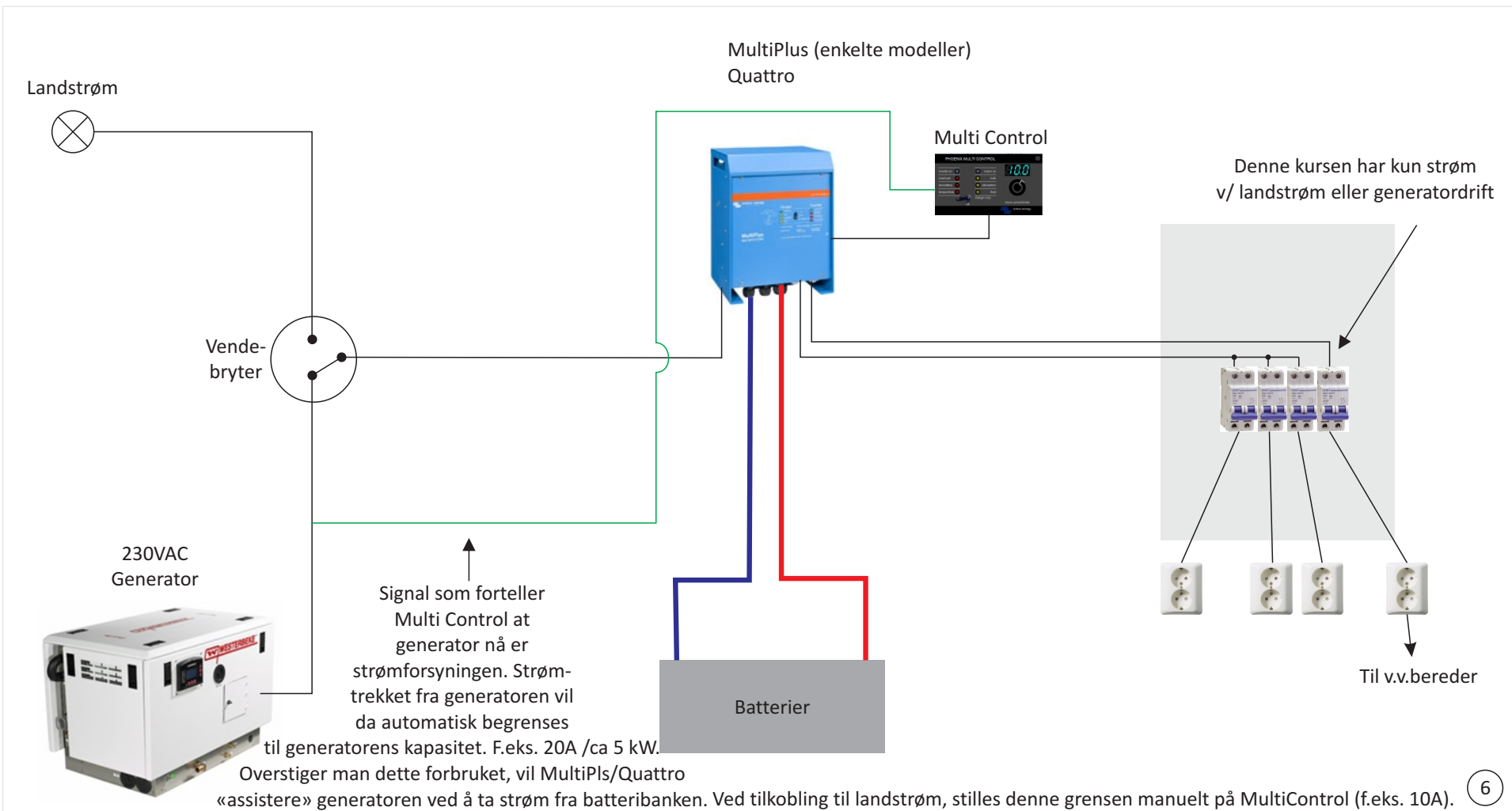
Her har vi tatt vekk batteriladeren og inverteren og erstattet disse med en standard MultiPlus modell med en 230V inngang, og en 230V utgang. Det er fort gjort å glemme å slå av v.v.berederen når man forlater havnen, så da er en kontaktor på denne kursen et praktisk hjemmiddel.

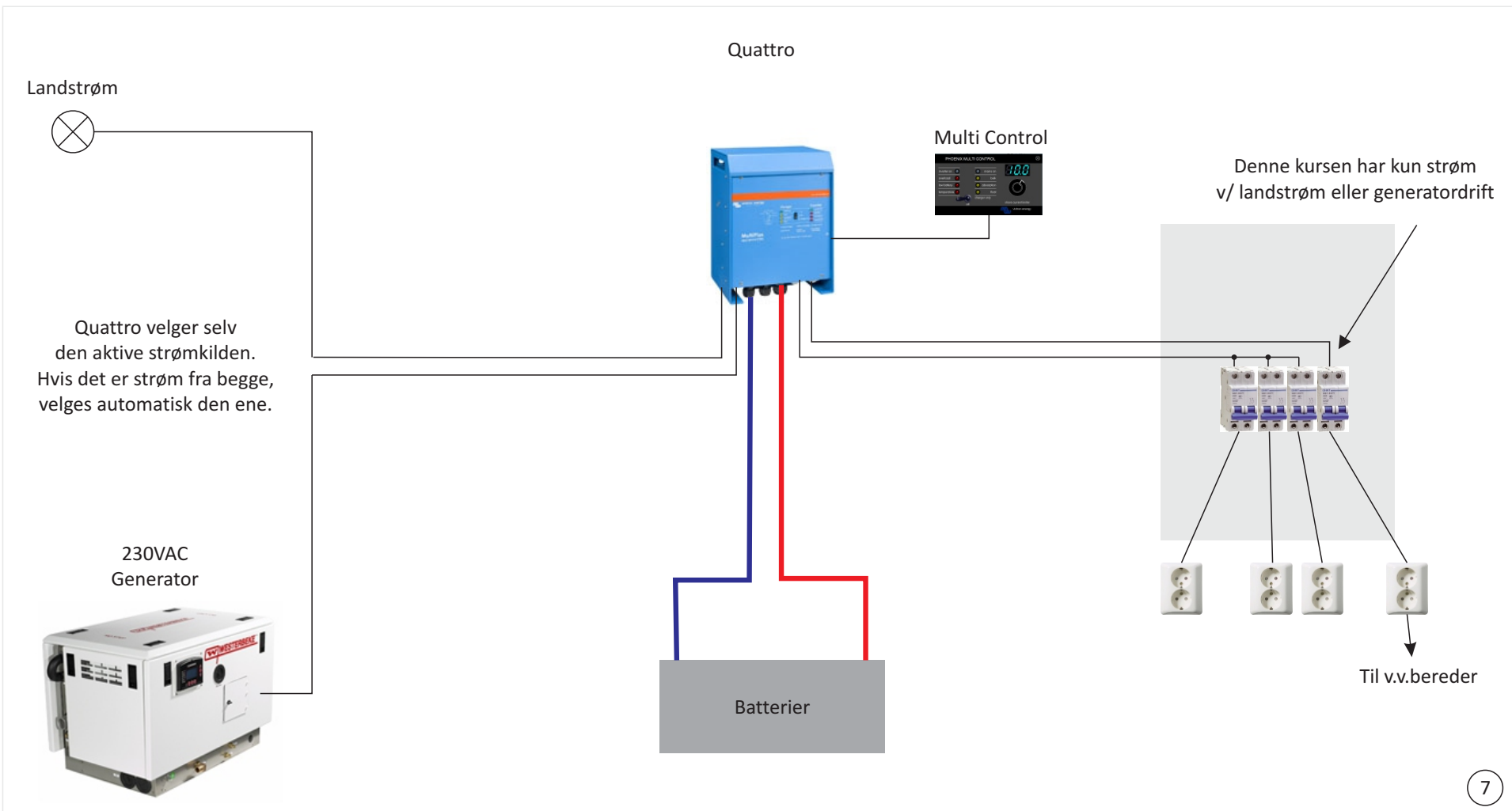
Batterier

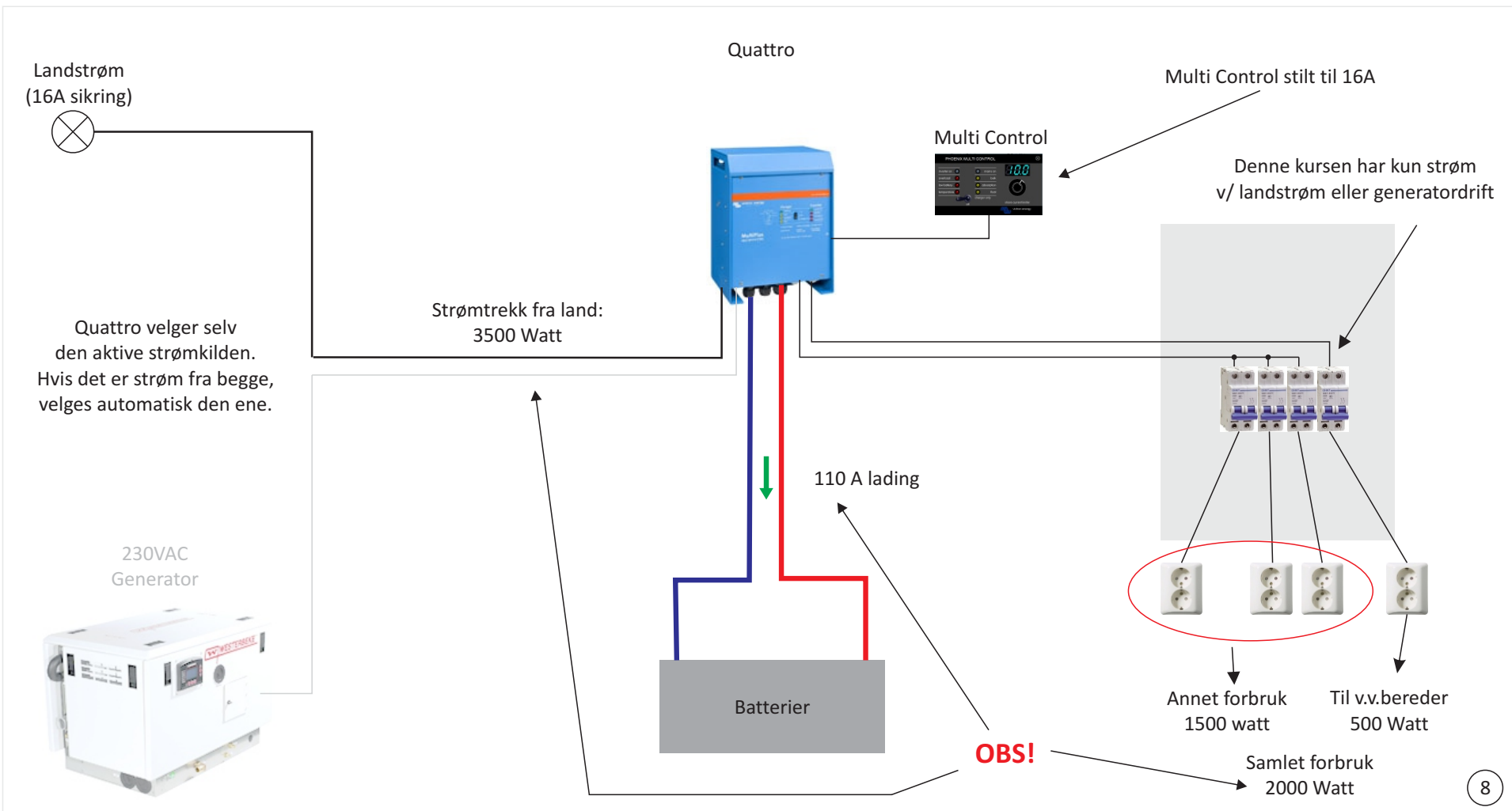
Til v.v.bereder

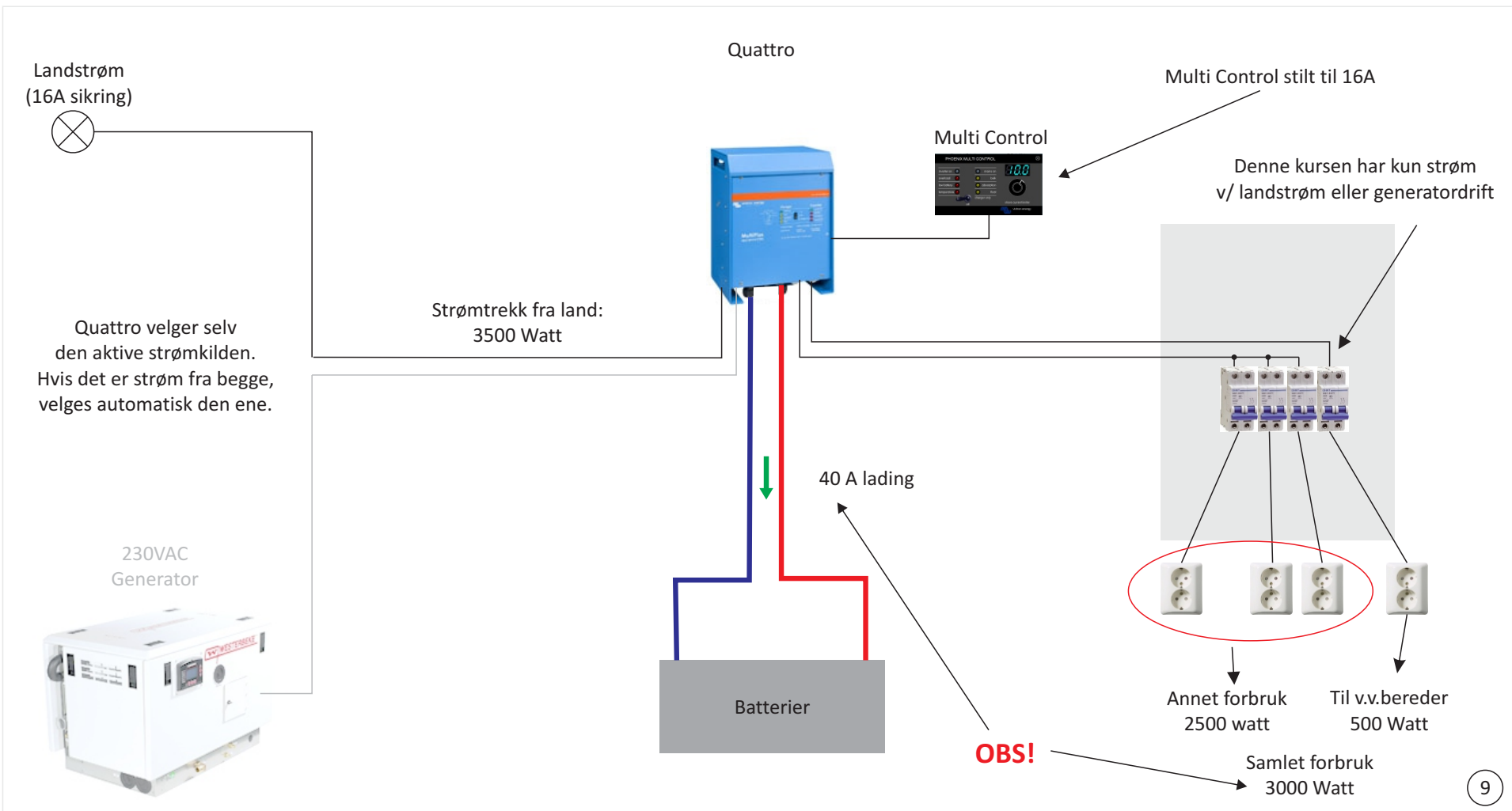


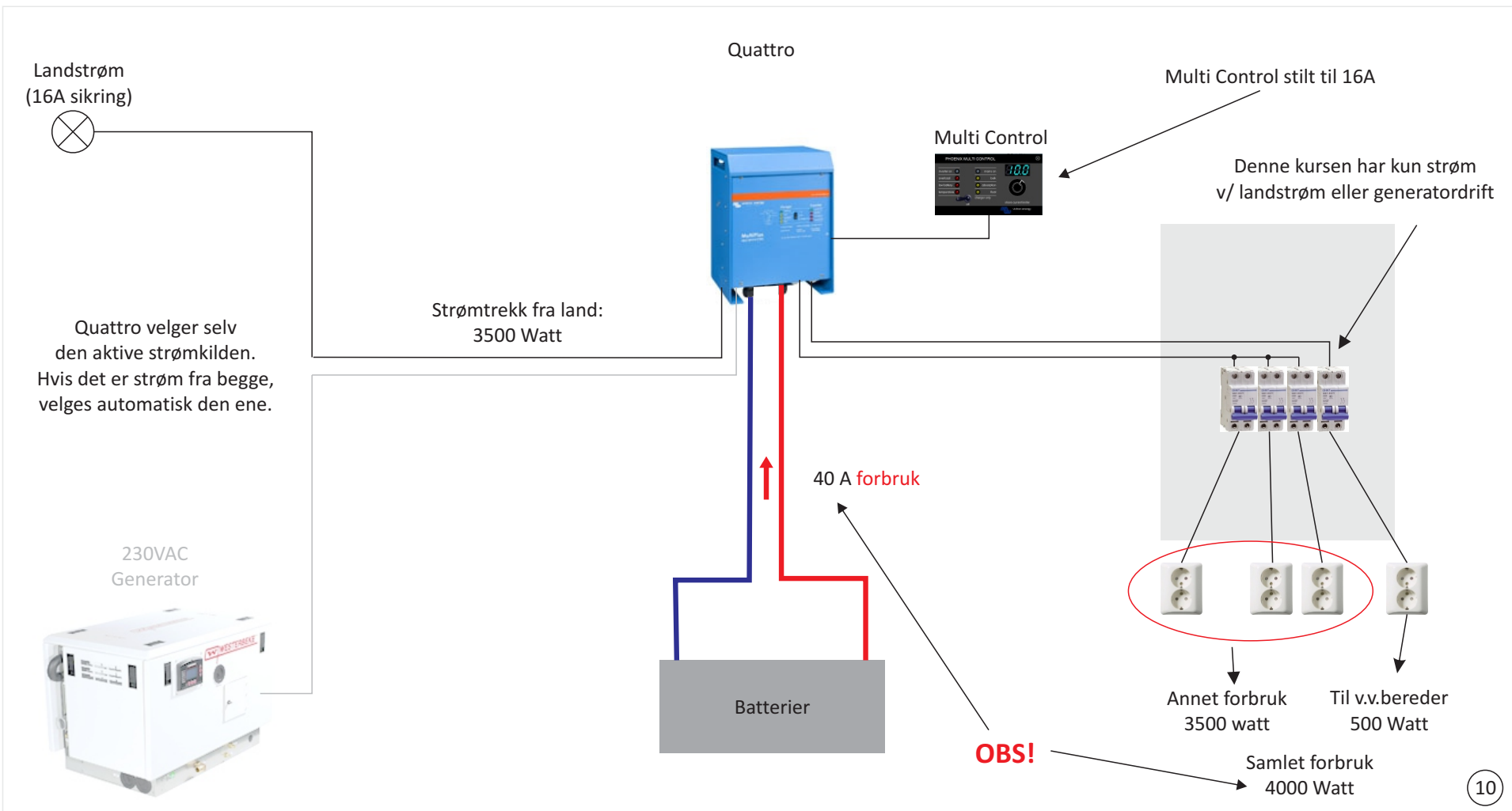


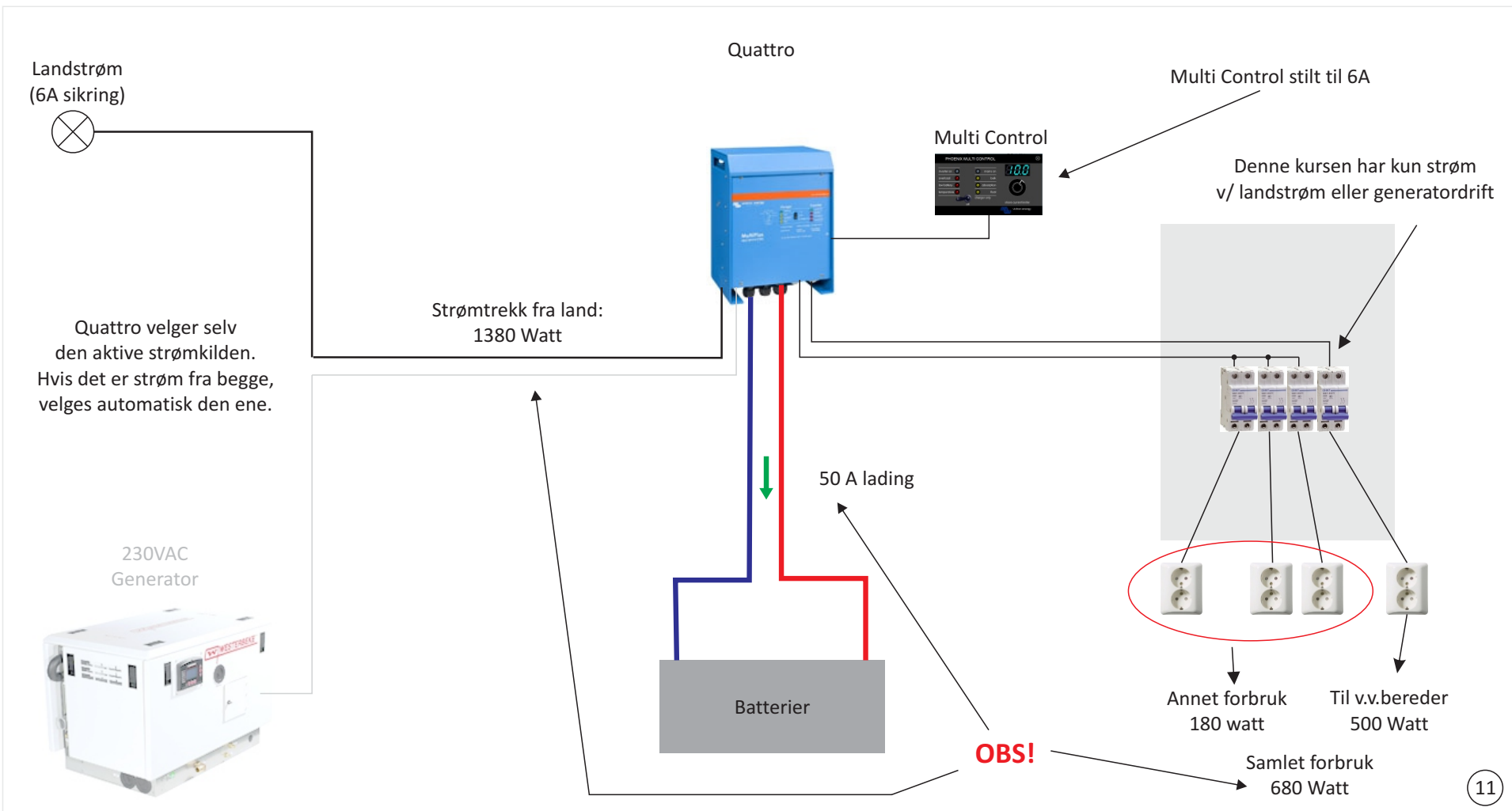












Landstrøm  
(6A sikring)



Quattro velger selv  
den aktive strømkilden.  
Hvis det er strøm fra begge,  
velges automatisk den ene.

230VAC  
Generator



Quattro



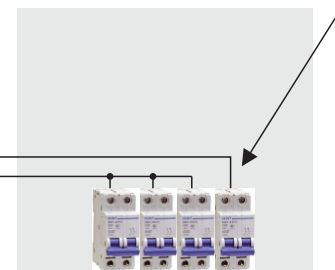
Strømtrekk fra land:  
1380 Watt

Multi Control stilt til 6A

Multi Control

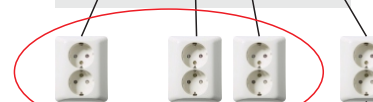


Denne kursen har kun strøm  
v/ landstrøm eller generatordrift



8 A forbruk

Batterier



Annet forbruk  
1500 watt

Til v.v.bereder  
0 Watt

**OBS!**

Samlet forbruk  
1500 Watt

Landstrøm  
(6A sikring)



Quattro velger selv den aktive strømkilden.  
Hvis det er strøm fra begge, velges automatisk den ene.

230VAC  
Generator



Quattro



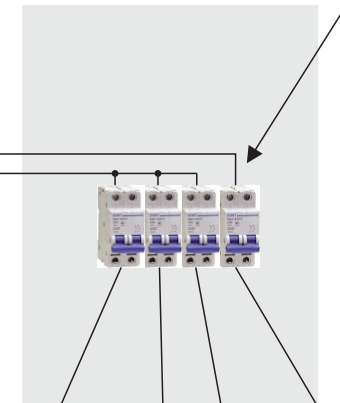
Strømtrekk fra land:  
1380 Watt

Multi Control



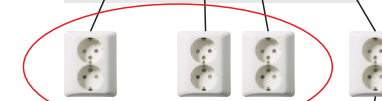
Multi Control stilt til 6A

Denne kursen har kun strøm  
v/ landstrøm eller generatordrift



90 A lading

Batterier

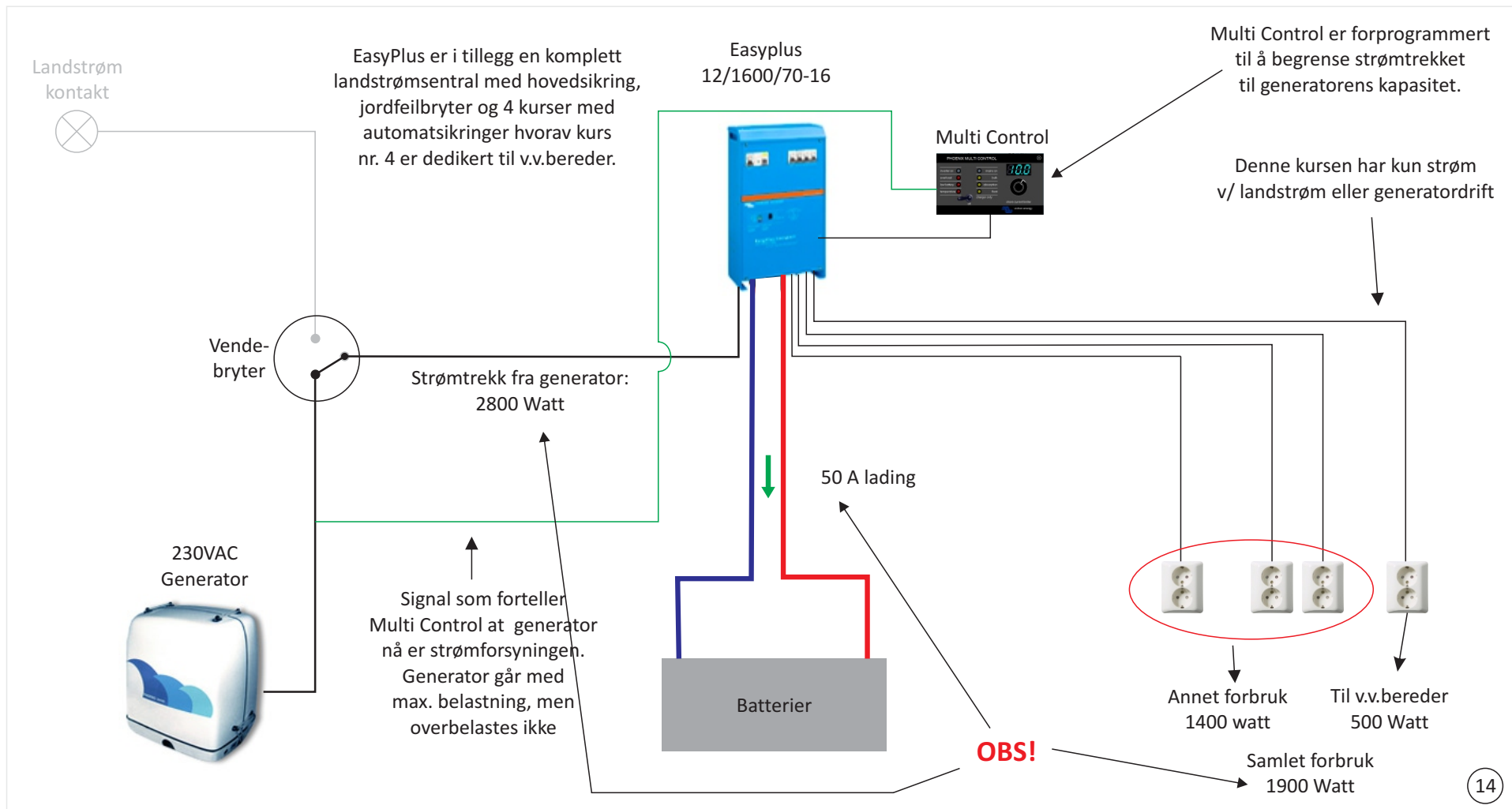


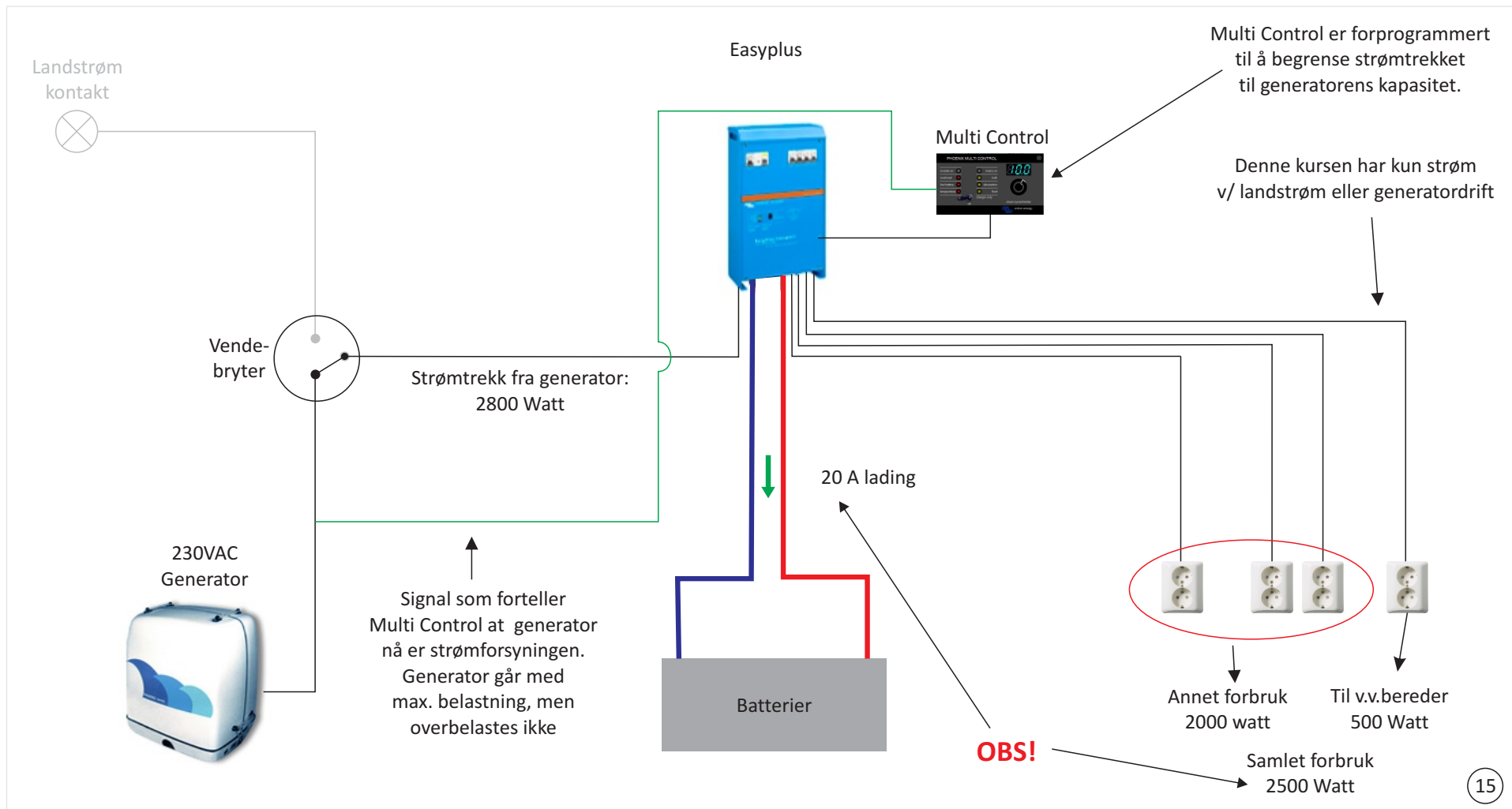
Annet forbruk  
200 watt

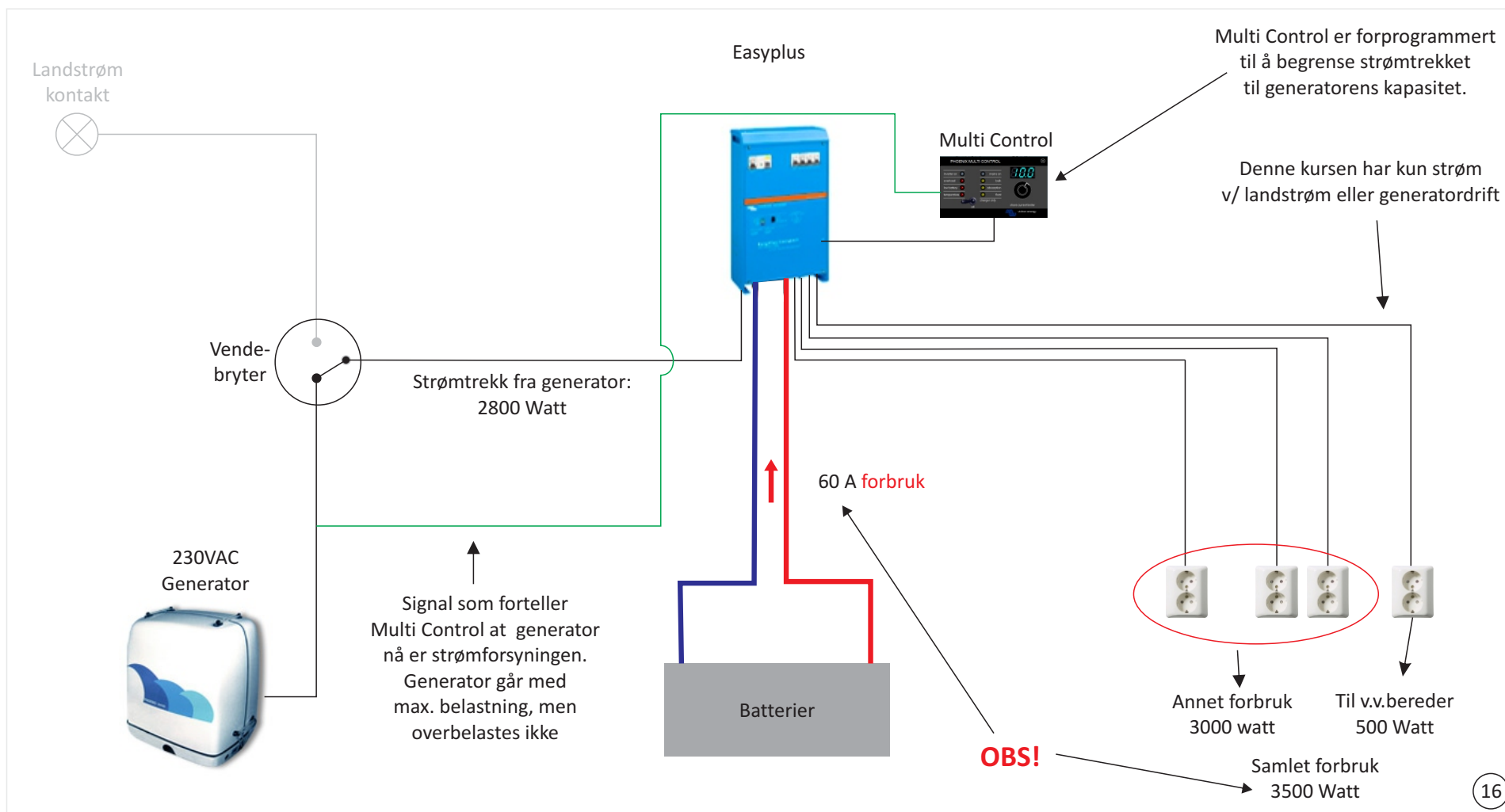
Til v.v.bereder  
0 Watt

Samlet forbruk  
200 Watt

**OBS!**





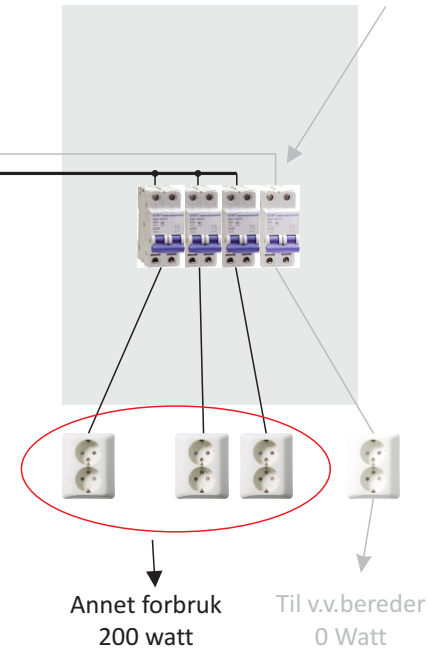
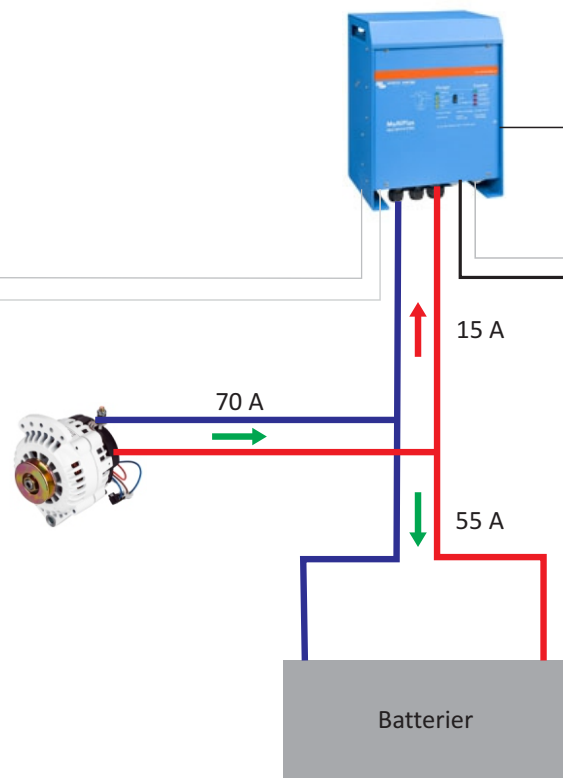
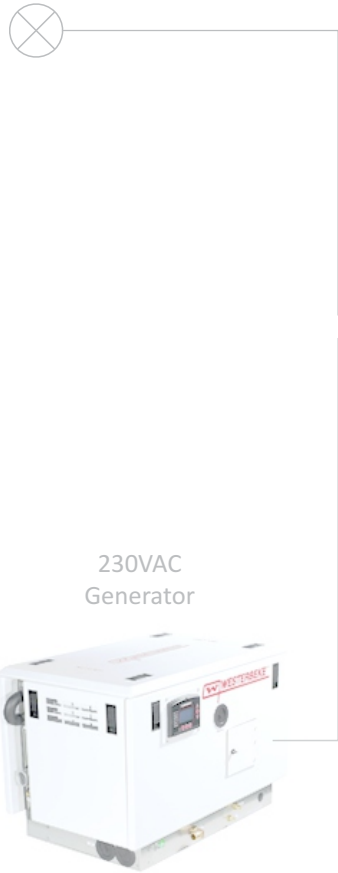


Et eksempel på en situasjon når man er ute og kjører for motor

Quattro

Multi Control

Denne kursen har kun strøm v/ landstrøm eller generatordrift

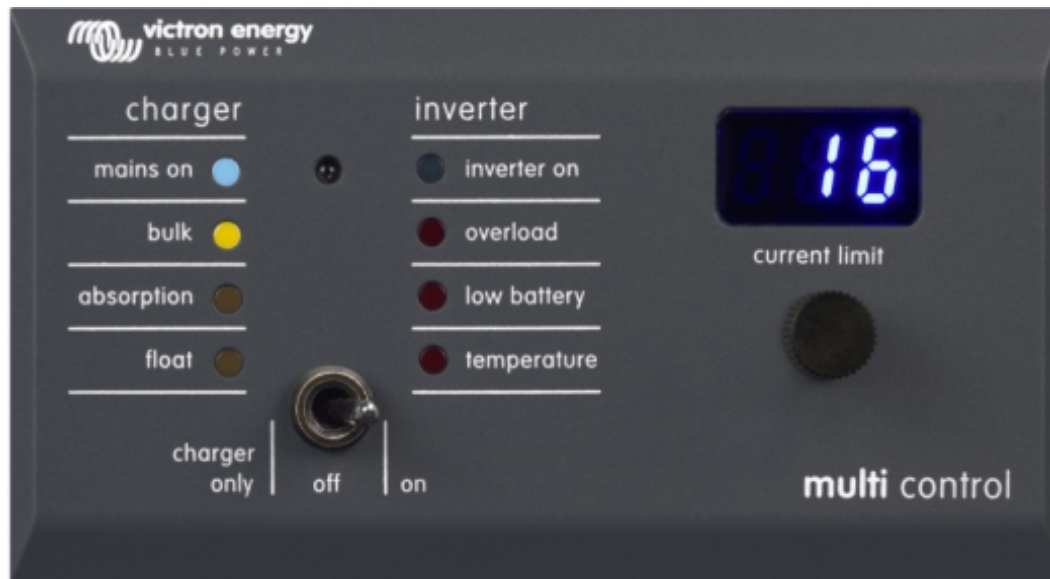


### VE.Bus MULTI CONTROL ⊗

inverter on <input checked="" type="checkbox"/>	<input checked="" type="checkbox"/> mains on
overload <input checked="" type="checkbox"/>	<input checked="" type="checkbox"/> bulk
low battery <input checked="" type="checkbox"/>	<input checked="" type="checkbox"/> absorption
temperature <input checked="" type="checkbox"/>	<input checked="" type="checkbox"/> float
<input type="checkbox"/> on	<input checked="" type="checkbox"/> charger only
<input type="checkbox"/> off	

shore current limiter

victron energy



[show.com/](#)

enter, Seattle,

)  
[ctric.com](#)

[More events](#)

## ris-DAKAR

Dakar Rally  
a Latin  
gentina and  
it to January  
vehicles  
s, including  
fbikes and  
r is sponsor  
: Veka

[Full article](#)

[More news](#)

## VE Configuration tools

Installation package for large systems/extended features.

This package contains:

- VE.Bus System Configurator
- VE.Bus Quick Configure
- VEConfigure II

Installation package for systems up to 3 Multis.

This package contains:

- VE.Bus Quick Configure
- VEConfigure II

USB driver installation program for MK2 USB  
You need this to install the MK2 USB on a computer without  
internet connection. Download this program and run it on that  
computer before connecting the MK2 USB to it.  
(MK2 USB is a single product, not to be confused with a normal MK2  
combined with a RS232 USB connector)

A guide to VE.Bus Quick Configure

A guide to VEConfigure II

[VE.Bus System Configurator Setup](#) (v9009115)

[VE.Bus Quick Configure Setup](#) (v9010120)

[MK2 USB drivers](#) (v2.04.16)

[VE.Bus Quick Configure](#)

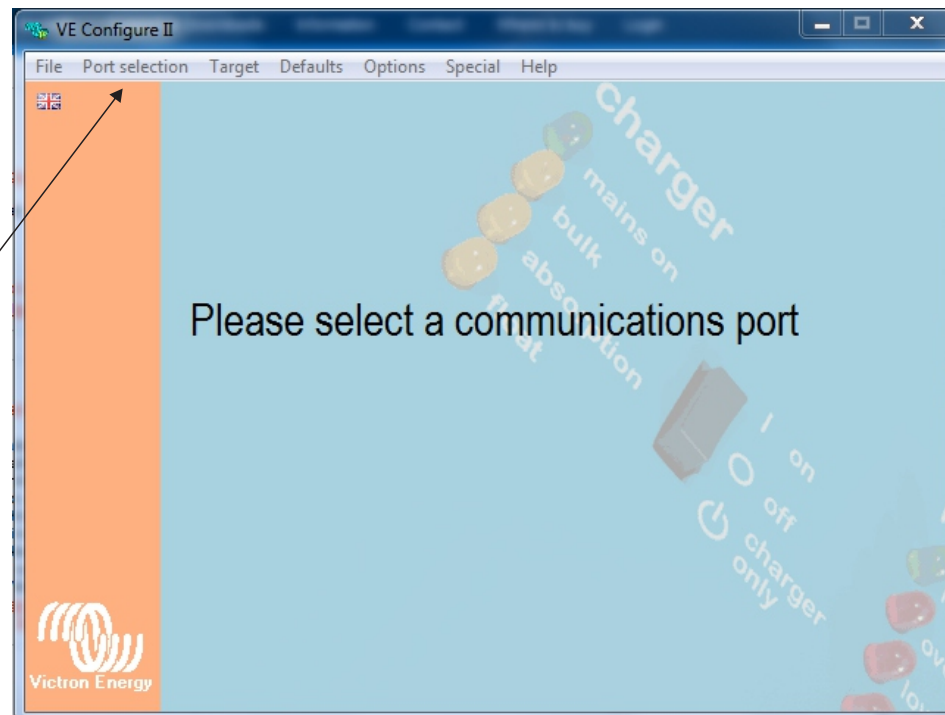
[Manual - A guide to VEConfigure](#)

transfer system  
can be configured  
independently  
example system  
and a generator  
generators  
automatic  
active sou

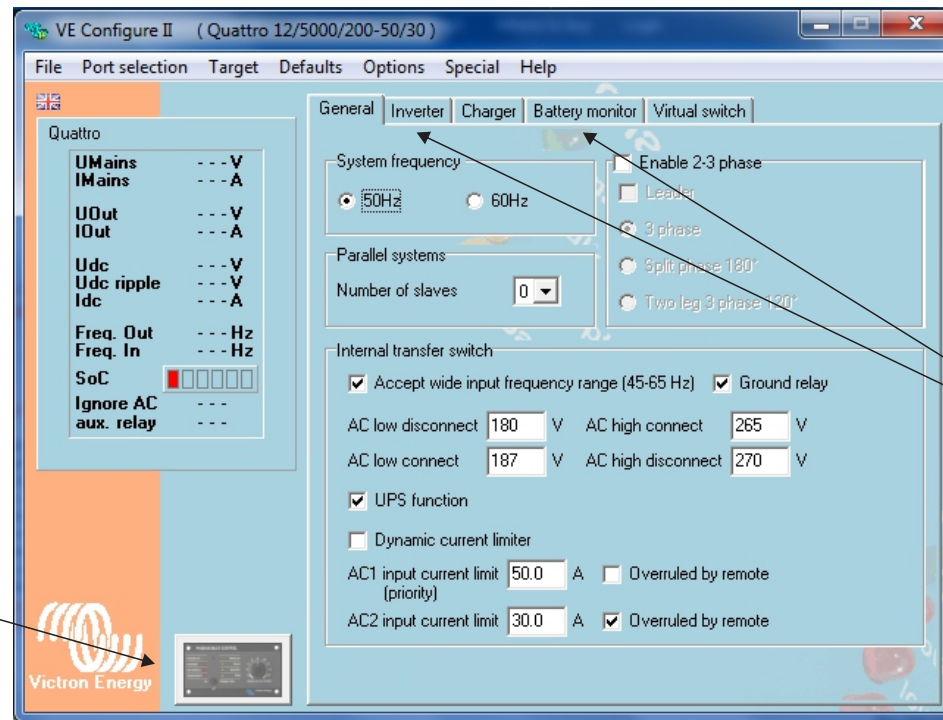


Two AC  
All Quattro  
inverter/charger

Når programmet er installert og oppe, klikk Port selection og velg: «Fake target with full otions»



Ved å klikke her får man opp et Multi Control panel som fungerer



Ellers er det bare å klikke på de forskjellige fanene og «leke seg».

«Help» funksjonen «What's this?» er spesielt nyttig.