



SAFIRE

DIESELVÄRMARE

Ledande finländska värmeexpert till lands och havs



Tillverkning av SAFIRE-värmare grundar sig på erfarenheter från planering och produktutveckling av värmare under 20 års tid. Ett bra exempel på detta är de pålitliga brännoljevärmarna av serie SAFIRE 3200 och 2000 samt de funktionssäkra dieseldrivna båtvärmarna av serie 2200D och 3000D.

SAFIRE 1800D dieselvärmare motsvarar användarnas önskemål genom att erbjuda större effekt, friskluftanslutning som standardutrustning och en separat styrpanel. Den är utvecklad på grund av de bra egenskaperna som den populära värmaren SAFIRE 1600D har.

De nya värmarna SAFIRE 2400Di och 3200Di erbjuder större användarkomfort. Deras drifteffekt är ca 10 % större medan deras strömförbrukning är i medeltal nästan 20 % lägre. Friskluftanslutning levereras som standardutrustning, de är försedda med ny elektronik och är lätt att installera.

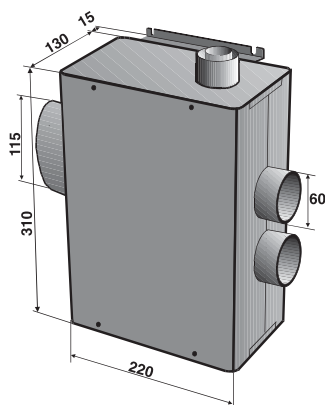
Den unika *genius*-styrpanelen passar för alla SAFIRE-värmare. Egenskaper bl.a. bränslemätning, tidur, effektiv ventilation, solströmbrytare, automatisk släckning m.m.

SAFIRE-värmare tillverkas av rostfritt stål så långt som möjligt.

SAFIRE VÄRMEKUNSKAP

Ledande finländska värmeexpert till lands och havs

1600D/1800D



På grund av värmarens små dimensioner är det lätt att installera till vägg eller på gålv. Rökgas- och förbränningsluftanslutningar ligger i övre delen av värmaren. Slangar och bränslerör levereras som standardutrustning.



SAFIRE 1600D

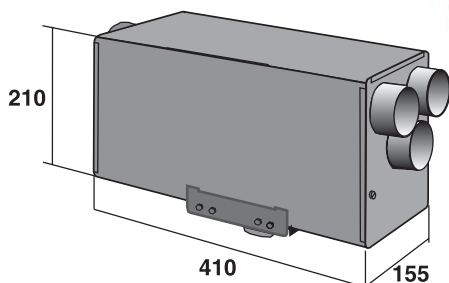
Steglös effektregering 0,7-1,6 kW.
Låg ljudnivå.
Borstlösa motorer.
Styrpanel inbyggd.



SAFIRE 1800D

Låg strömförbrukning 3,6-9,6 W/0,3-0,8 A.
Steglös effektregering 0,7-1,8 kW.
Låg ljudnivå.
Friskluftsanslutning som standardutrustning.

2400Di/3200Di



En ny, lätt installering. Rökgas- och förbränningsluftanslutning ligger i botten av värmaren. Slangar och bränslerör installerad.



SAFIRE 2400Di

Steglös effektregering 1,0-2,4 kW.
Strömförbrukning 0,4-0,8 A (4,8-9,6 W).



SAFIRE 3200Di

Steglös effektregering 1,0-3,2 kW.
Strömförbrukning 0,4-1,2 A (4,8-14,4 W).

Planeringen av dessa nya dieselvärmare baserar sig på funktionssäkerhet, användarkomfort och lätt installering.

På grund av borstlösa fläktmotorer och dess intelligenta styrautomatik är alla SAFIRE-värmare tysta och energisparande.

SAFIRE-värmarna tillverkas av rostfritt stål så långt som möjligt.

	SAFIRE 1600D	SAFIRE 1800D	SAFIRE 2400Di	SAFIRE 3200Di
Bränsle	Brännolja / Dieselolja	Brännolja / Dieselolja	Polttoöljy / Dieselöljy	Polttoöljy / Dieselöljy
Förbrukning	0,07-0,16 l/h	0,07-0,18 l/h	0,1-0,24 l/h	0,1-0,32 l/h
Driftspänning	12V DC	12V DC	12V DC	12V DC
Strömförbrukning	0,3-0,7 A (3,6-8,4 W)	0,3-0,8 A (3,6-9,6 W)	0,4-0,8 A (5-9,6 W)	0,4-1,2 A (5-14,4 W)
Startström	8 A	8 A	8 A	8 A
Styrpanel	Fast (i värmaren)	Separat	Separat	Separat
Luftanslutning	2 x 60 mm	2 x 60 mm	3x60 / 2x75 / 1x90 mm	3x60 / 2x75 / 1x90 mm
Friskluftsanslutning	–	115 mm	115 mm	115 mm
Hölje	RST Epoxi Silk	RST	RST	RST
Mått (l x h x b)	220 x 310 x 130 mm	220 x 310 x 130 mm	410 x 210 x 155 mm	410 x 210 x 155 mm
Vikt	6,5 kg	6,5 kg	10 kg	10 kg



Förbrännings- och varmluftsfläkt

SAFIRE EN ÖVERLÄGSEN DIESELVÄRMARE

Strömförbrukning

SAFIRE-värmare förbrukar ytterst lite ström. T.ex. SAFIRE 1800D kräver bara en 60 A batteri för över 4 dygns drift och SAFIRE 2000A för nästan två veckors drift.

Ljudnivå

Borstlösa, kullagrade fläktmotorer garanterar en lång drifttid och en låg och jämn ljudnivå.

Brännare

På grund av den moderna brännaretekniken nås en ren förbränning och en lång serviceintervall oberoende av effektreglering. En brännare av rostfritt stål kan till och med underhållas själv.

Styrning, övervakning och säkerhet

Värmaren styrs och dess driftssäkerhet övervakas med hjälp av den nyaste mikroprocessortekniken. Funktionsdugligheten av de väsentligaste delarna provas under start innan startprocessen går vidare.

Felmeddelanden syns i displayen.

Användarkomfort

Standardstyrpanel: SAFIRE-värmarna är utrustade med en manuell eller med en automatisk (elektronisk termostat) effektreglering, som är alldeles steglös.

genius-styrpanel: Inbyggt termostat reglerar effekten automatiskt och steglöst. Termostaten kan även kopplas av varvid effekten kan steglöst regleras manuell. Till en *genius* -styrpanel kan anslutas två och till värmaren en ytterligare termostatgivare, som anger t.ex. utomhus-, vatten- eller framkabintemperatur. När det behövs bara lite värme, kan fläkteffekten i alla fall förökas för att nå bättre torkningseffekt. *genius* -styrpanelen har dessutom en fullständig kalenderbaserad tidur, bränslemängdräknare, display för felmeddelanden och solströmbrytare, som slocknar värmaren när temperaturen blir för hög och startar friskluftfläkten.

Inställning och underhåll

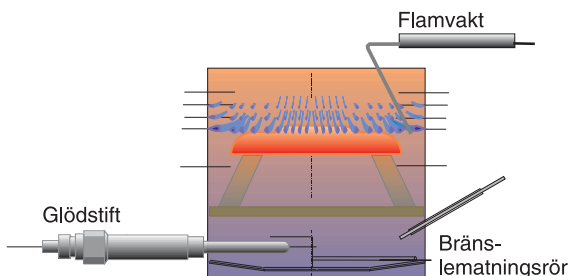
Inställning av värmaren är enkelt och klart tack vare dess kompakta form. Serviceintervallen för värmaren är exceptionellt lång och den kan underhållas själv. Reservdelar fås på förmånlig pris. En digital display anger orsaken till funktionsstörningar.

Standardutrustning:

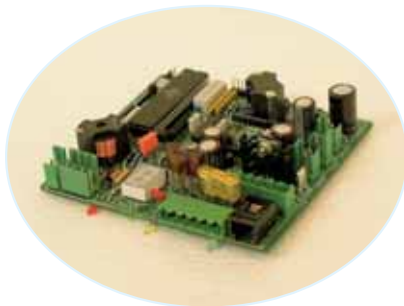
- värmare
- installeringsställning
- bränslepump
- bränsleslang, filter och tankanslutning till en separat tank
- elkablar
- kabeln till styrpanelen

Extrautrustning:

- skrov- eller däckgenomföring för rökgaser
- rökgasrör
- varmluftsmunstycke
- elektronisk termostat
- styrpanel
- varmluftsrör 60 mm
- varmluftsgaller 60 mm



Brännare



Elektronikenhet



Standardstyrpanel



genius -styrpanel



SAFIRE 3200Di inre delar

SAFIRE BRÄNNOLJEVÄRMARE



SAFIRE 2000A RFS

- 0,7- 2,0 kW
- 0,15- 0,30A (1,8-3,6 W)
- 600x170x212 mm



SAFIRE 3200A RFS

- 0,9- 3,2 kW
- 0,15- 0,35A (1,8-4,2 W)
- 730x310x212mm



SAFIRE 1287 GSM

- dubbelriktad GSM-styrning
- start, rapport, effektregering, temperatur, batterispänning, flamvakt, larm

SAFIRE -brännoljevärmare 3200A RFS och 2000A RFS kan användas också på båtar.

SAFIRE 2000A är väldigt kompakt och kan installeras lätt på båten.

En termostat som sköter automatiskt och steglöst om effektregeringen (0,7-2,0 kW) levereras som standardutrustning.

Värmaren startas antingen med strömbrytaren eller med fjärrstyrning.

Strömförbrukning är bara 0,15-0,30 A (1,8-3,6 W). Detta innebär att SAFIRE 2000A kan vara i drift med ett 60 Ah batteri nästan två veckor.

Elkablar, termostaten, bränslerör, pumpen och filter är installerade.

En GSM-fjärrstyrning som extrautrustning.

Höljet av RFS epoxi silk.

EXTRAUTRUSTNING FÖR DIESELVÄRMARE

2220 elektronisk termostat, steglös reglering

2215 standardstyrpanel



2270 varmluftsror 60 mm

2277 varmluftsgaller, tving, skruvar

2278 fördelare, tre utgångar 60 mm



2230 genius -styrpanel

2249 koaxial däckgenomföring för rökgaser

2250 koaxial skrovgenomföring för rökgaser



2280 alternativ gavel 2 st., 75 mm anslutning

2281 alternativ gavel 1 st., 90 mm anslutning



2251 koaxial rökgasrör 28/45 mm syrafast stål

3048 H-rökkanal för brännoljevärmare

2265 tankanslutningsset för dieseltank



3061 bränsletank 30 l 295x315x475 mm

3065 bränsletank 22 l 295x240x380 mm

3066 bränsletank 15 l 300x240x330 mm



Tillverkare:

SF-Lämmitin Oy

Tilhenkatu 1, 20610 Åbo Finland Tel./Fax: +358 (0) 2 244 3282

Marknadsföring: