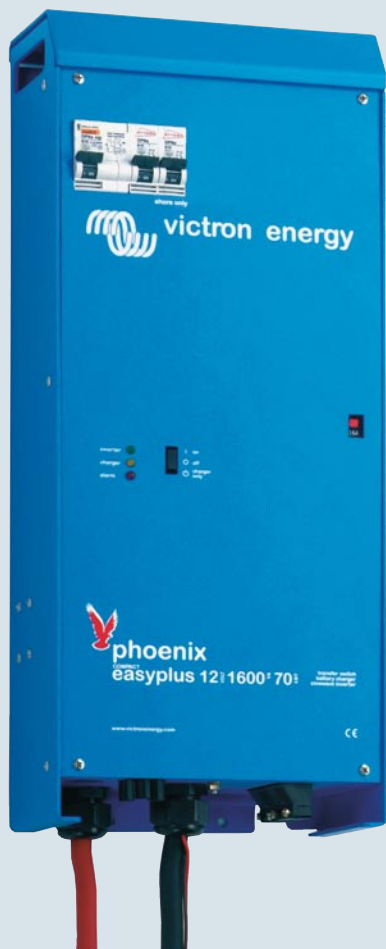




Phoenix EasyPlus

Multifunktionellt el-kraftsystem

Phoenix EasyPlus



Multifunktionell el-kraftcentral

Phoenix EasyPlus är ett multifunktionellt el-kraftsystem som består av en kraftfull sinusvågsumformare, en avancerad batteriladdare, ett snabbt växelströmsrelä och en distributionscentral för växelström samlat i en enda liten och lätt låda. Systemet har utformats för att passa alla som vill ha bekvämligheten av ett komplett el-system utan att behöva koppla samman och installera flera komponenter.

Optimal komfort och säkerhet

EasyPlus garanterar säker strömförsörjning oavsett var du är. När landström och generator inte räcker till ser den unika PowerAssist teknologin till att extra ström skjuts till från batterierna. Optimal säkerhet garanteras genom rätt använda jordfelsbrytare.

5 stegs installation: kvickt och lätt

EasyPlus har fått sitt namn just efter hur lätt den är att installera och använda. Hela systemet installeras i fem enkla steg och sparar både tid och utrymme. EasyPlus har uttag och kontakter för alla växelströmsanslutningar och kommer med batterikablar redan installerade. Det sparar timmar i installation.

Steg 1. Välj en lämplig plats att installera EasyPlus (gärna så nära batterierna som möjligt) och installera väggbeslagen. Häng EasyPlus på beslagen och säkra med de medföljande skruvarna.

Steg 2. Anslut landströms- och generator- kabel samt utgående anslutningar (inklusive särskilda anslutningar som tex varmvattenberedare) till EasyPlus

Steg 3. Anslut kontrollpanelen med de datakabeln (UTP patch). Båda medföljer som standard.

Steg 4. Anslut batterikablar och temperatursond till batterierna. Dessa medföljer som standard.

Steg 5. Slå på jordfelsbrytarna, växelströmsbrytaren och omformare/batteriladdare och systemet är klart för användning.

Hur fungerar det?

Phoenix EasyPlus kopplas till batterierna och till landström eller generator. På panelen ställer Du in hur mycket ström som maximalt är tillgängligt från landström eller generator. El-förbrukarna ombord är indelade i två grupper. Den första gruppen innehåller "normalförbrukarna" som använder lite effekt eller bara används kort tid tex eluttag i kabinen och köksutrustning. Denna grupp kan försörjas både från landström/generator och från batterierna via omformare. Den andra gruppen innehåller "storförbrukarna", tex varmvattenberedare och luftkonditionering. För att skydda batterierna kan dessa förbrukare bara användas då ström från land eller generator finns tillgänglig. Den unika **PowerAssist**® teknologin skyddar landströmsanslutningen och generatort från att bli överbelastade genom att vid behöve skjuta till extra kraft från batterierna.



Tekniska Data

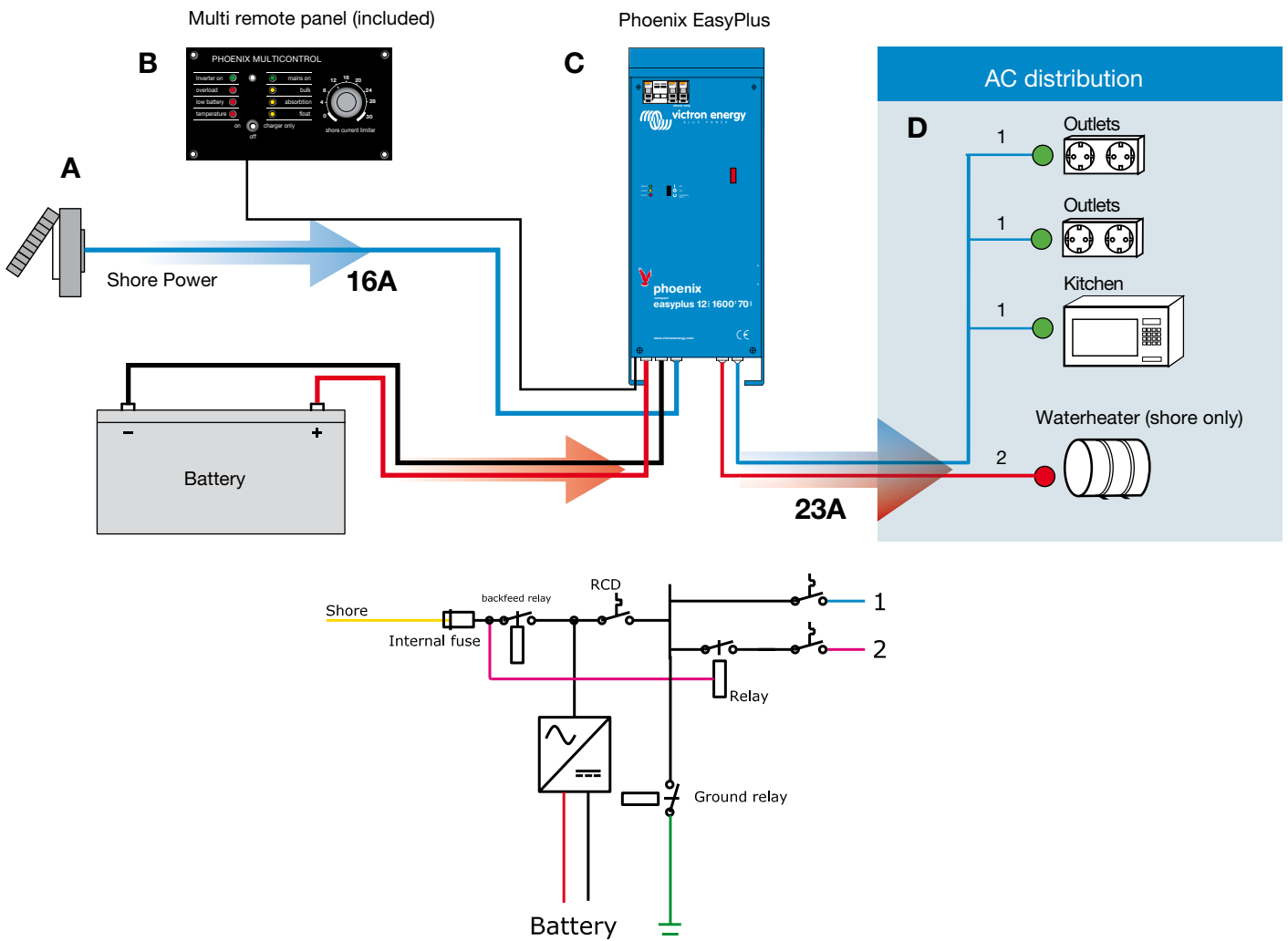
- 12 Volt 1600 VA sinusvågsumformare (3000 W toppbelastning)
- 70 A batteriladdare inklusive 4A underhållsladdare för startbatteri
- Unik **Powerassist**[®] teknologi skyddar landströmsanslutning och generator från överbelastning genom att vid behov skjuta till extra kraft från batterierna
- 4 stegs adaptiv batteriladdare för snabb och bra laddning
- Jordfelsbrytare (30mA/16A) på växelströmskretsar
- Två växelströmsuttag skyddade av 16A automatsäkringar för full säkerhet
- Andra växelströmskretsen bara aktiv när landström eller generator tillgängligt
- Sömlös omkoppling mellan landström/generator och omformare
- Batterikablar och fjärrpanel medföljer
- 24 månaders värdsvid garanti

Mått

- Höjd : 510 mm
- Bredd : 214 mm
- Djup : 110 mm
- Vikt : 11,7 Kg



Typisk inställning och EasyPlus





Victron Energy B.V. / De Paal 35
1351 JG Almere / The Netherlands

Phone: +31 (0)36 535 97 00
Fax: +31 (0)36 535 97 40
e-mail: sales@victronenergy.com

www.victronenergy.com

