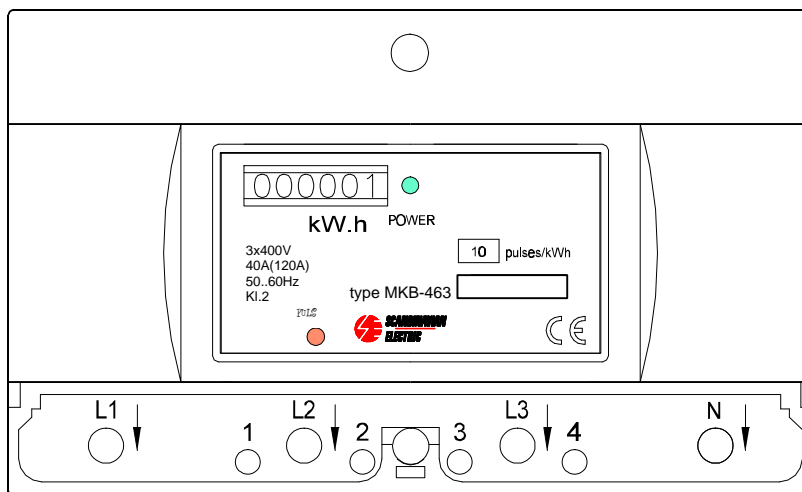




INSTRUKSJONSMANUAL

3-fase, aktiv energi, kWh måler

MKB-463



GARO AS
Postboks 2212
30003 DRAMMEN

TLF. 32 89 64 50
FAX. 32 89 64 75
E-POST garo@garo.no
Hjemmeside <http://www.garo.no>

| | | |
|---|---------|------------------|
|  Instruksjonsmanual | MKB-463 | SE Ref. 99040 |
|---|---------|------------------|

VÆR OPPMERKSOM PÅ

- Alltid åkontrollere at spenningen er slått av før tilkobling.
Dersom det ikke blir gjort kan det føre til elektrisk støt eller brann.
- Koblingen må utføres av kvalifisert personell.
Dersom det ikke blir gjort kan det føre til elektrisk støt eller brann.
- Kontroller at kWh målerens nominelle spenning stemmer overens med nettspenningen.
Dersom det ikke blir gjort kan det føre til skade eller brann.
- Monter alltid kWh måleren før tilkobling.
Dersom det ikke blir gjort kan det føre til elektrisk støt eller brann.
- Trekk til terminalene med oppgitt moment.
Dersom det ikke blir gjort kan det føre til brann.

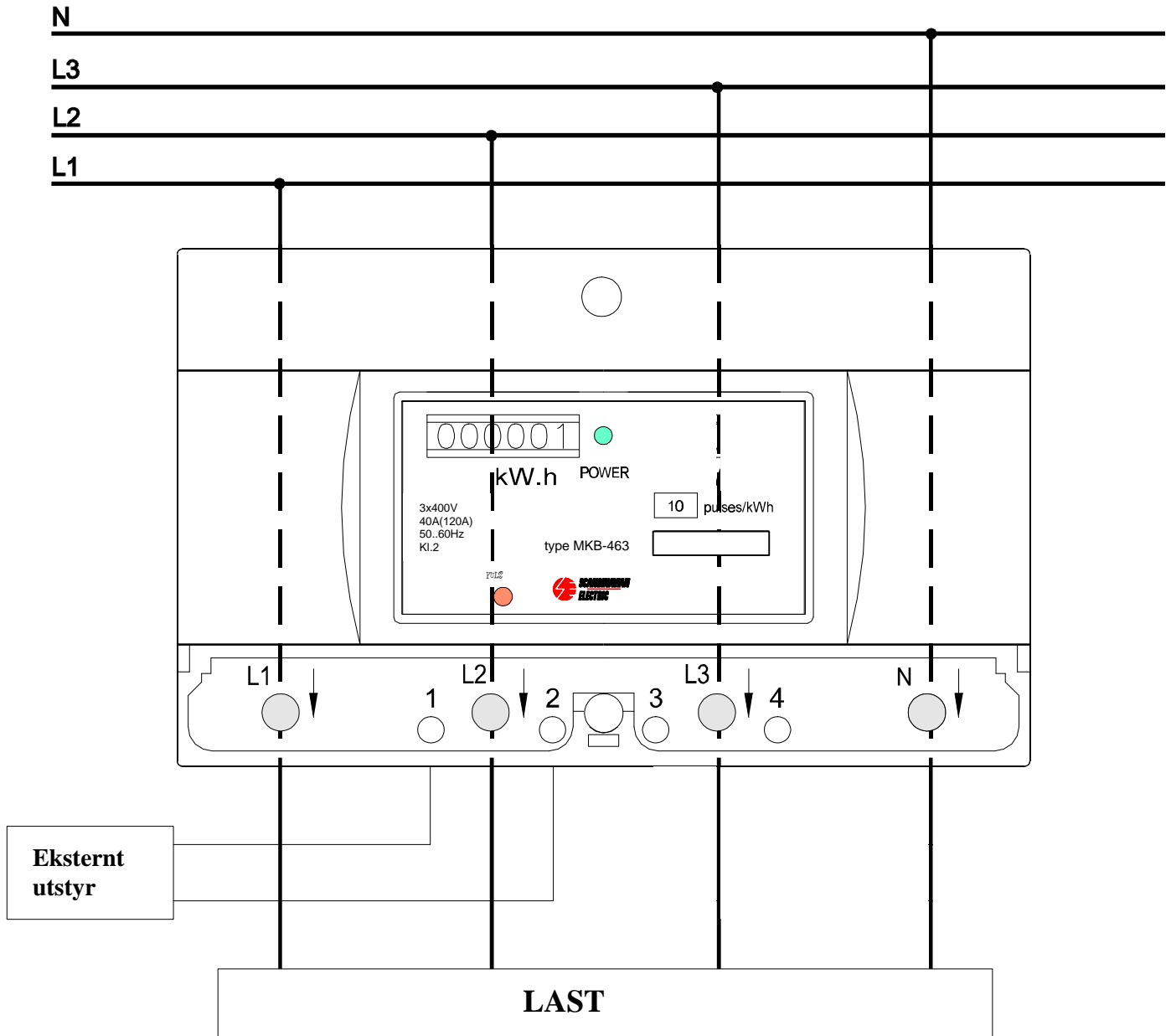
Beskrivelse : kWh måler type MKB-463 er en direkte måler og skal ikke benyttes i kombinasjon med eksterne strøm- eller spenningstrafoer. Den har innebygget strømtrafoer, slik at kun hoved-lederne (L₁ L₂ L₃ og eventuell strømførende N leder) skal trekkes gjennom måleren. Målerens kraftforsyning blir muliggjort ved hjelp av piggskruer som skrues inn i hoved-lederne L₁ og L₂ . Spenningsreferanse for energimåling blir også hentet på piggskruene. Maksimalt tverrsnitt på hovedlederne er 35mm², og ved tverrsnitt mindre enn 10mm² må reduksjonspropper brukes. Måleren er utstyrt med mekanisk telleverk og har ikke mulighet for nullstilling. Måleren har optokoplet pulsutgang for energi, som kan benyttes til fjernavlesing.

Bruksområder : Bruksområder er IT , TT og TN nett.

Montasjeveiledning :

- 1/ kWh måleren kobles etter skjema 99041 (se neste side) og med følgende instruksjoner.
- 2/ MKB-463 kan monteres på DIN 35 skinne eller skrues fast med to M4 skruer. Målerens tilkoblingsklemmer skal tiltrekkes med max. 0,6Nm. Bruk ikke skrudrill. Max. ledertverrsnitt for alle tilkoblingsterminalene er 2,5mm²
- 3/ Strømførende hovedledere (L₁, L₂, L₃ og eventuell strømførende N leder) føres gjennom måleren fra inntak/hovedbryter til belastning. Pass på at strømretningen følger pilene. Dersom ledertverrsnitt er mindre enn 10mm² må reduksjonsproppene brukes. Piggskruene (L₁, L₂, L₃ og N) skrues deretter gjennom ledernes ytterkappe for å hente spenning til måleren. NB! Piggskruene skrues godt inn i lederne (gjennom isolasjonen)!
- 4/ Eventuelt fjernavlesings utstyr tilkobles pulsutgangen på klemme 1 og 2.
- 5/ Kontroller at alle forbindelsene er riktig koblet og sett spenning på Det skal nålyse i den grønne "power" dioden til høyre for telleverket.
- 7/ Kontroller at måleren fungerer før plastdekselet plomberes. Kontrollen foretas ved å koble inn laster og så å se at det blinker i den røde "pulser" dioden under telleverket samt at telleverket går i henhold til den påsatte lasten.

| | | |
|----------------|---------|------------------|
| Koblingsskjema | MKB-463 | SE Ref. 99041 |
|----------------|---------|------------------|



| | | |
|--------------|---------|------------------|
| Pulsutganger | MKB-463 | SE Ref. 99043 |
|--------------|---------|------------------|

| Terminal nr | Tilkobling | Funksjon |
|-------------|---------------|------------------|
| 1 | Energi puls + | 10 pulser pr kWh |
| 2 | Energi puls - | |
| 3 | Ikke i bruk | |
| 4 | Ikke i bruk | |

Type utganger.....: Opto isolerte transistorer (Med åpen kollektor)
Puls lengde.....: 100ms
Maks kollektor strøm.....: 50 mA
Maks kollektor-emitter spenning.: +55 V DC
U_{isol}.....: 2500VAC

| | | |
|------------------|----------------|--------------------------|
| Hoveddata | MKB-463 | SE Ref. 99042 |
|------------------|----------------|--------------------------|

Målekrets

| | |
|-------------------|------------------------------------|
| Målespenning..... | 400VAC +/- 20% (terminal L1-L2-L3) |
| Frekvens..... | 50/60Hz +/- 5% |
| Maks. strøm..... | 120 Ampere |
| Måing..... | Via innebygde strømtrofoer |

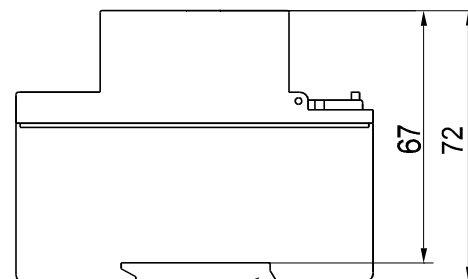
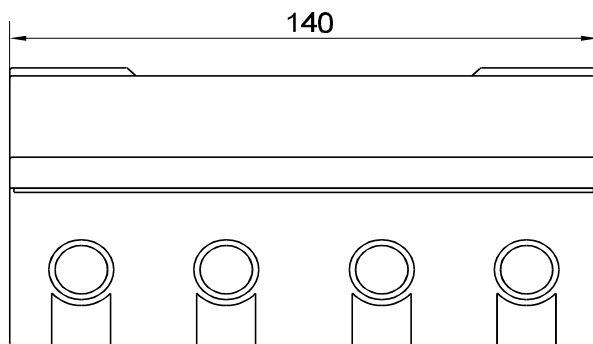
Avlesing

| | |
|---------------------|--------------------------------|
| Avlesing..... | Mekanisk telleverk 6siffer |
| Avlesingsverdi..... | kWh |
| Maks avlesning..... | 999999 |
| Oppløsning..... | 1 kWh |
| Nøyaktighet..... | Klasse 2 / IEC 1036 / EN 61036 |

Generelle data

| | |
|---------------------------|---|
| Driftsspenning..... | 400VAC +/- 20% (terminal L1-L2) |
| Forbruk..... | 2,0W (terminal L1-L2) 3,0VA (terminal L1-L2) |
| Kapsling..... | IP20 / Fingersikker |
| Vekt..... | 390 gram |
| DIN snepfeste..... | Ja |
| Skruefeste..... | 2 x M4 |
| Materiale i kapsling..... | ABS plast UL94, VO |
| Brannsikkerhet..... | Selvslukkende |
| Produktstandarder..... | ISO 9001 |
| Standarder..... | IEC-1036, EN-62036, EN-61010 |

| | | |
|------------------|----------------|--------------------------|
| Målskisse | MKB-363 | SE Ref. 99044 |
|------------------|----------------|--------------------------|



Modular DIN rail - Fixed onto
DIN 46277 (EN 50022)

