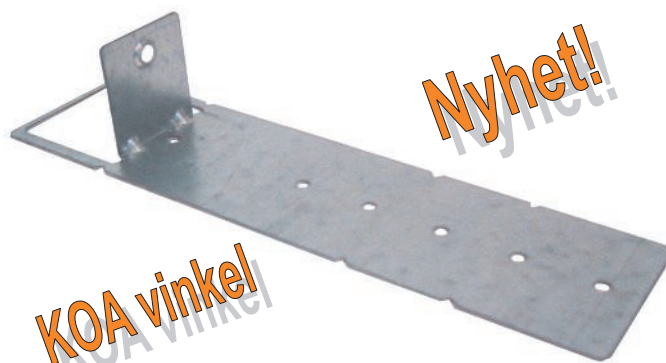


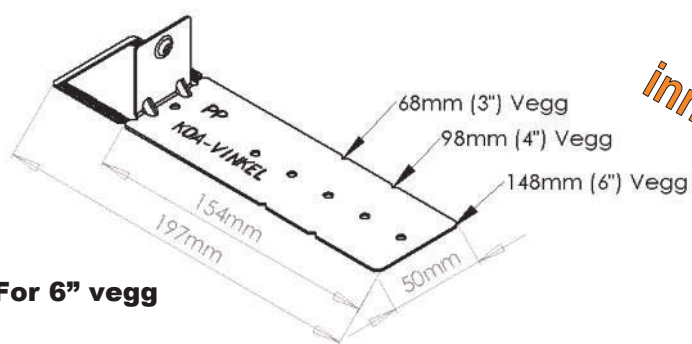
Beslag for montering av vinduer og dører

Tids- og kostnadsbesparende

- For nybygg og rehabilitering
- **Ingen synlige skruer/spiker etter montering**
- Spesielt fordelaktig ved ferdigbehandlede vinduer og dører
- Galvanisert stål (t:1mm)
- Millimeterskala
- Sett á 4 stk med 12 stk skruer vedlagt (Torx)
- Butikkpakket med EAN-kode

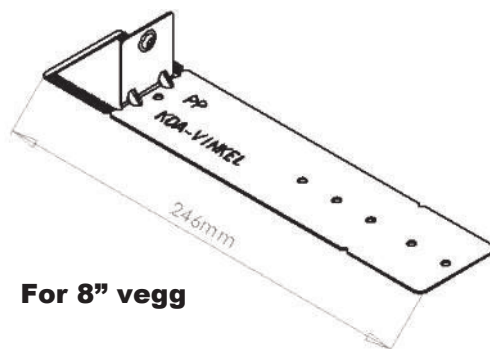


Beskrivelse	Art.no.	Nobbnr	Ant.pr. kartong
KOA-vinkel f/148mm	560006	27046218	25 sett
KOA-vinkel f/198mm	560008	27046226	25 sett



For 6" vegg

Skjult innfesting!



For 8" vegg

<p>Figur 1: Vinkelen monteres i korrekt posisjon ved hjelp av millimeterskala, der man tar høyde for veggplatetykkelse.</p>	<p>Figur 2: Vinkler festes til foring med 2 skruer pr. vinkel.</p>	<p>Figur 3: Vindu/dør vatres og festes i reisverk ved hjelp av 1 skruer pr. vinkel.</p>
<p>Figur 4: "Håndtak" knekkes av etter innfesting.</p>	<p>Figur 5: Ferdig montert vindu i reisverk.</p>	<p>Figur 6: Ferdig platet vegg med vindu montert i korrekt posisjon.</p>

